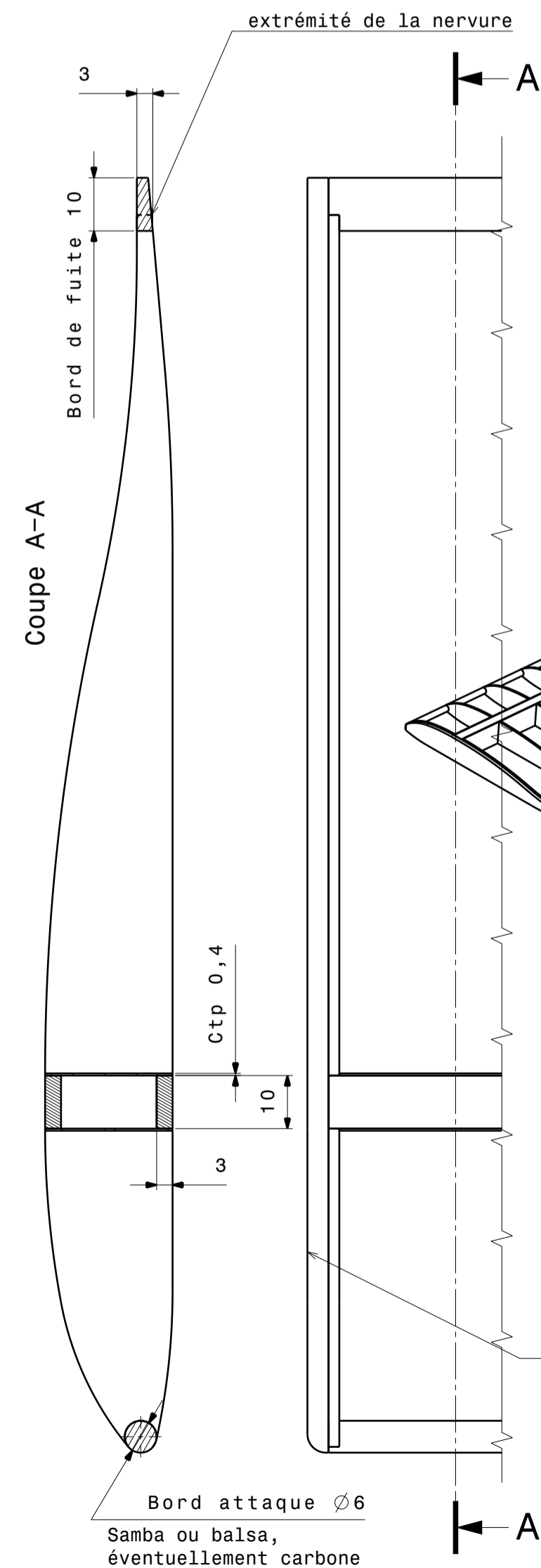
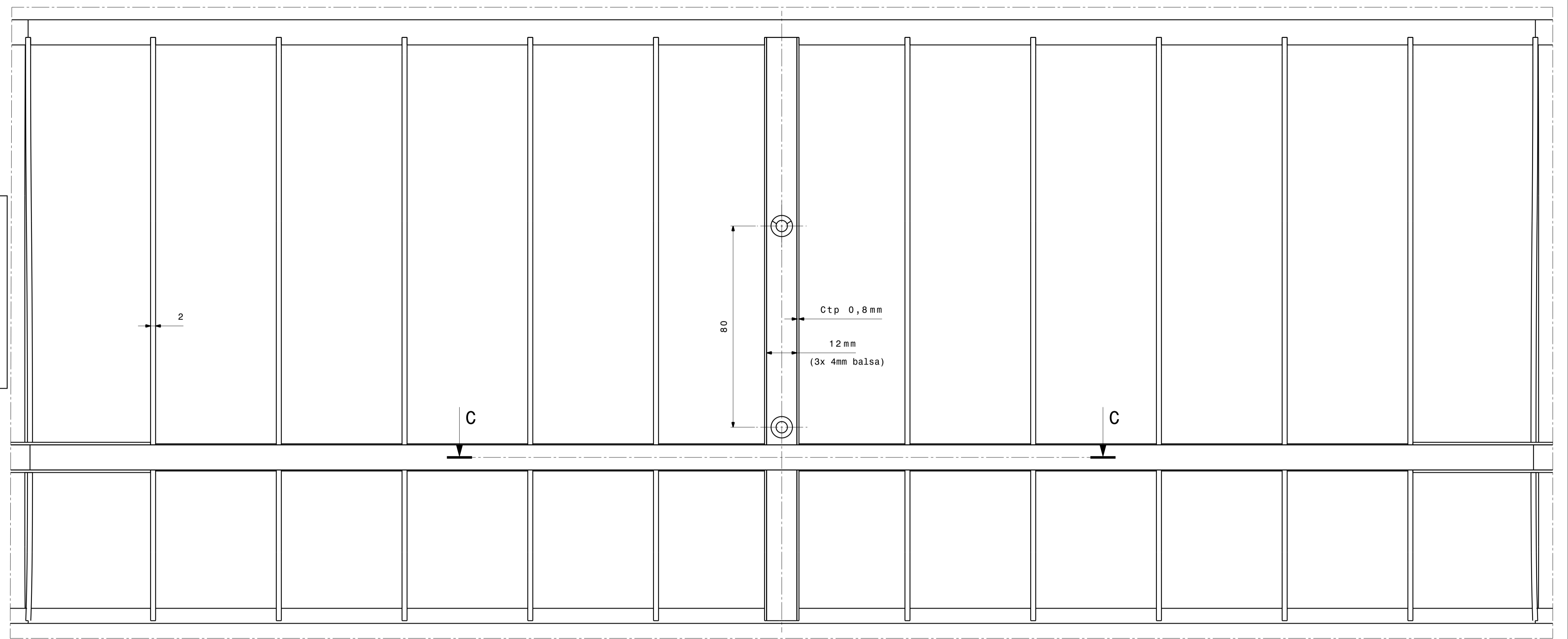
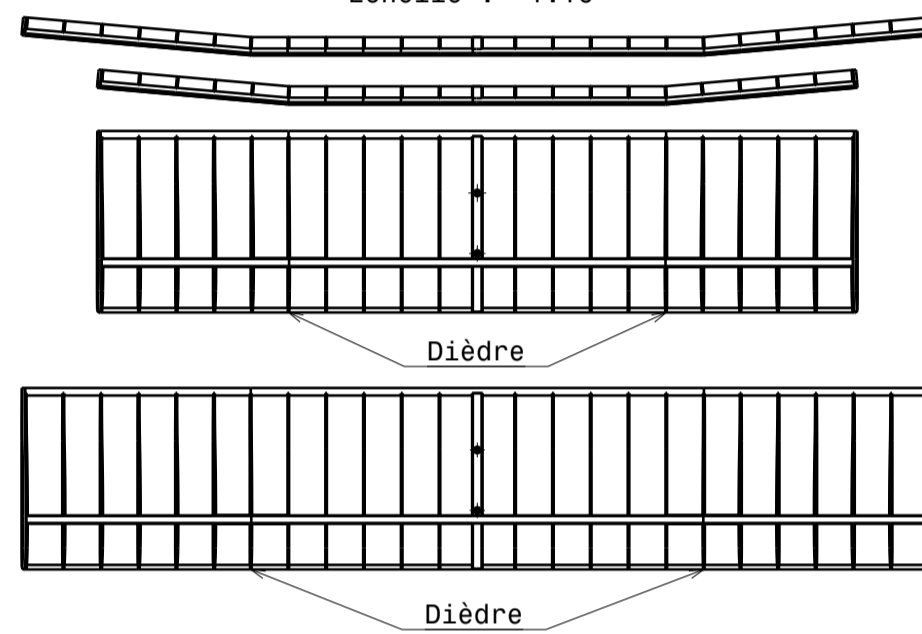


Coupe B-B  
Clé d'aile  
Ctp 0,8mm

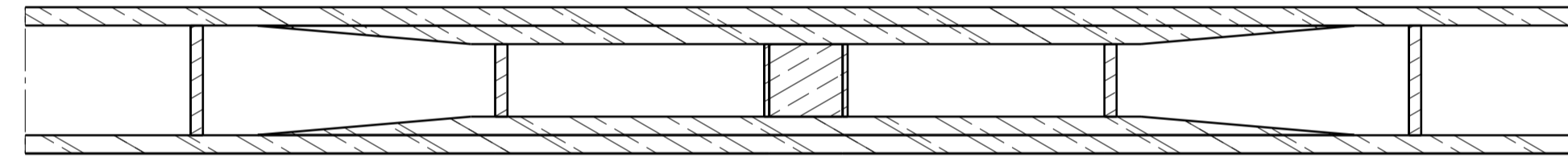
Note très importante :

- Pour des raisons de place, seule les parties centrales des ailes sont représentées.
- Les parties externes sont construites comme des demies parties centrales.
- L'aile avant est identique à l'aile arrière dans le principe SAUF une nervure supplémentaire sur chaque panneau d'aile !
- Il y a donc une seule nervure pour tout le monde, le nombre de nervures faisant varier l'envergure.

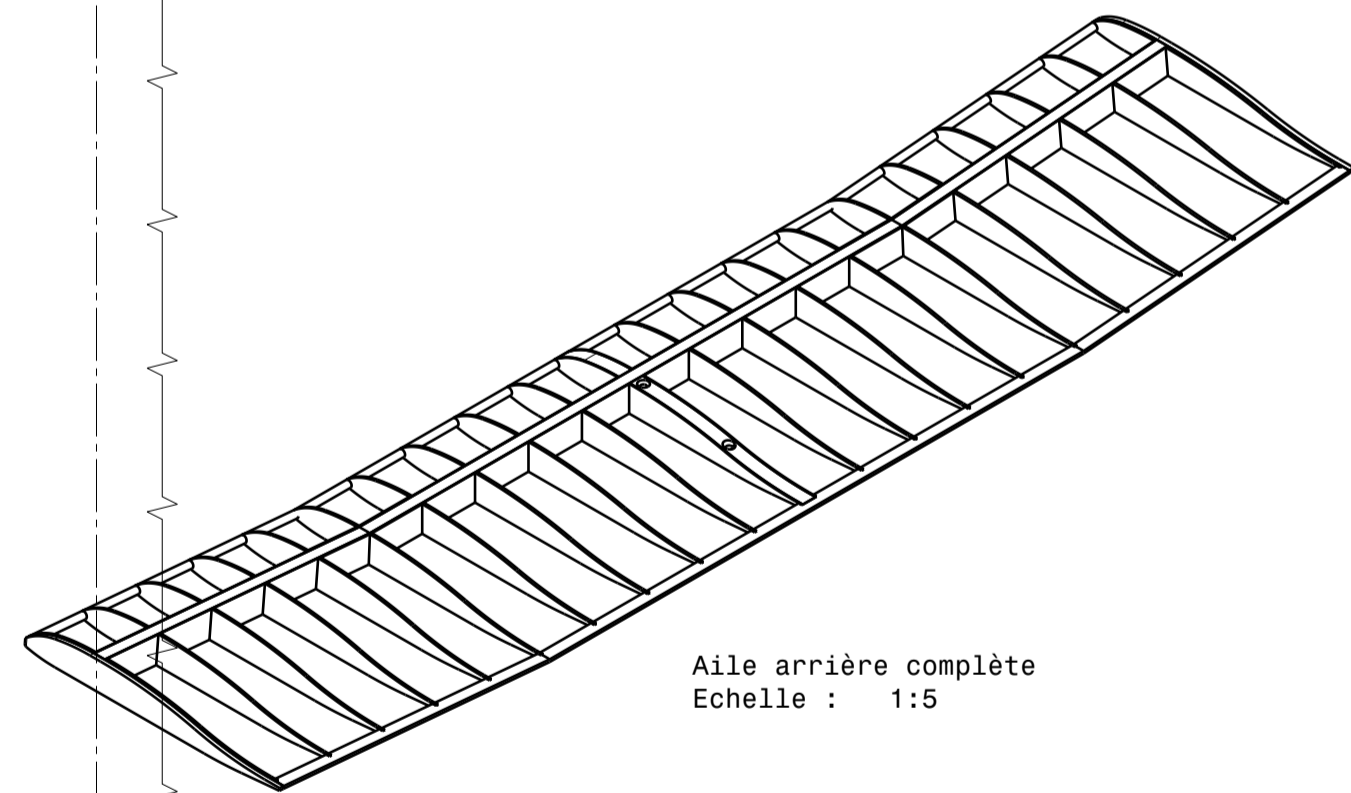
Echelle : 1:10



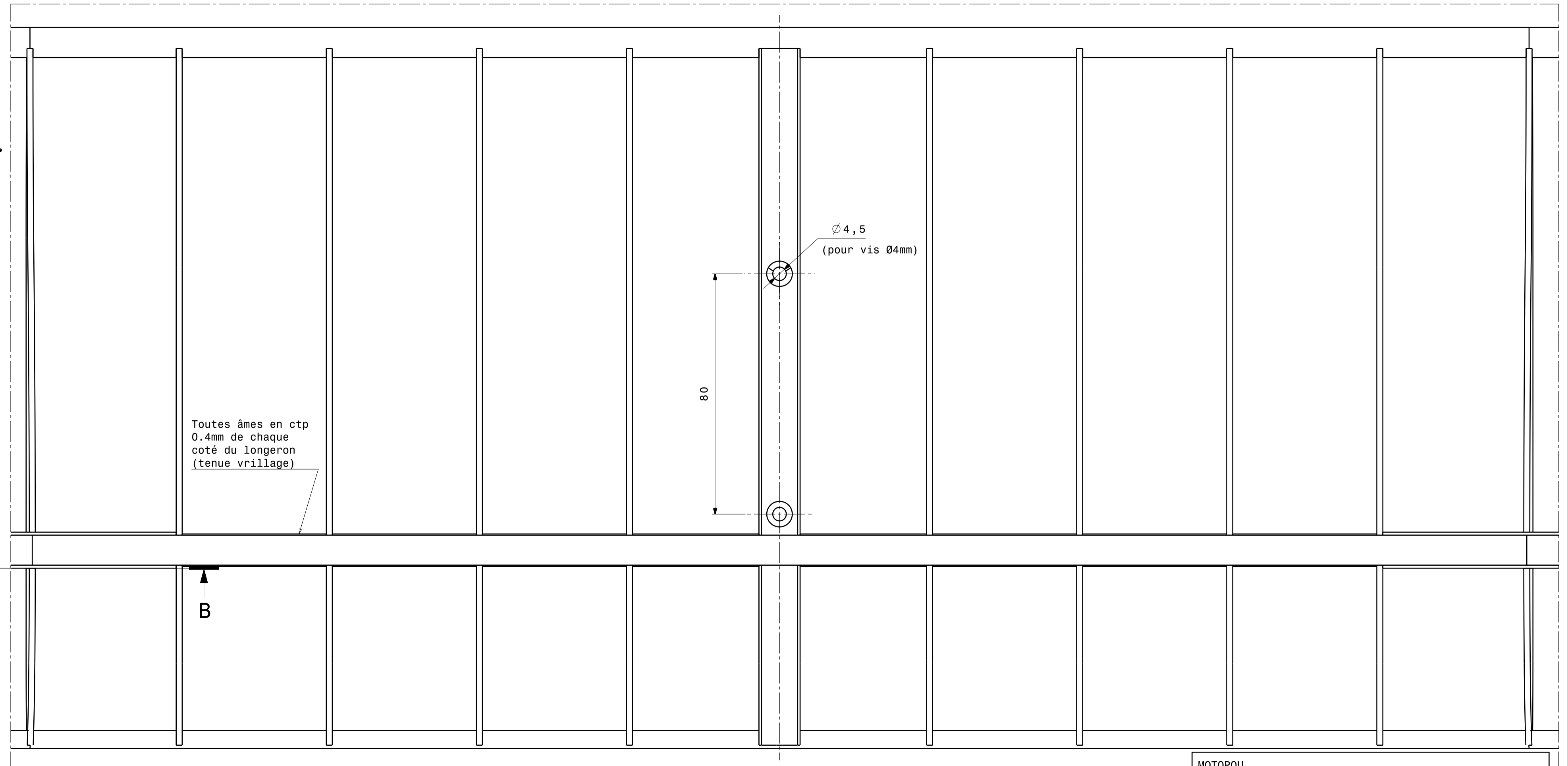
Coupe C-C  
Détail du centre du longeron  
Valable pour les deux ailes



Aile avant : partie centrale



Aile arrière complète  
Echelle : 1:5



Aile arrière : partie centrale